

FLATCUBE

Il cubo sedile pieghevole

FLAT
FURNITURE

Il Flatcube è un cubo sedile pieghevole e stampabile.
Rivoluziona uno dei mezzi pubblicitari più apprezzati
per il punto vendita, gli eventi e il merchandising.



FLATCUBO

Minimalista e lineare, il brevettato Flatcube evoca un moderno ambiente di benessere. Il mobile dal design ultraleggero è innovativo e pratico. I materiali resistenti alle intemperie e durevoli rendono il cubo un pezzo preferito. Il sedile pieghevole a cubo si apre con un semplice movimento del polso e offre prezioso spazio di stivaggio. Il prodotto di qualità Made in Germany convince con il massimo comfort di seduta. I cuscini coordinati sono comodi ed estetici. Il Flatcube guadagna punti anche in termini di sostenibilità. Rispetto ai tradizionali cubi di seduta in schiuma, si risparmia circa il 73% dello spazio necessario in termini di stoccaggio e trasporto. Una visita a breve termine è proprio dietro l'angolo? Nessun problema! Con Flatcubes puoi creare in pochi minuti una seduta elegante dove prima non c'era. Il peso contenuto è uno dei punti di forza che garantisce la massima flessibilità. Il Flatcube è l'ideale per il tuo prossimo evento o viaggio in campeggio. I robusti Flatcube creano un ambiente elegante nei ristoranti o nei bar sulla spiaggia. Estetica e funzionalità vanno di pari passo. Un design salvaspazio, comode sedute, spazio per riporre oggetti, durevolezza e l'uso di materiali sostenibili sono gli ingredienti di un concetto di successo.



FILOSOFIA

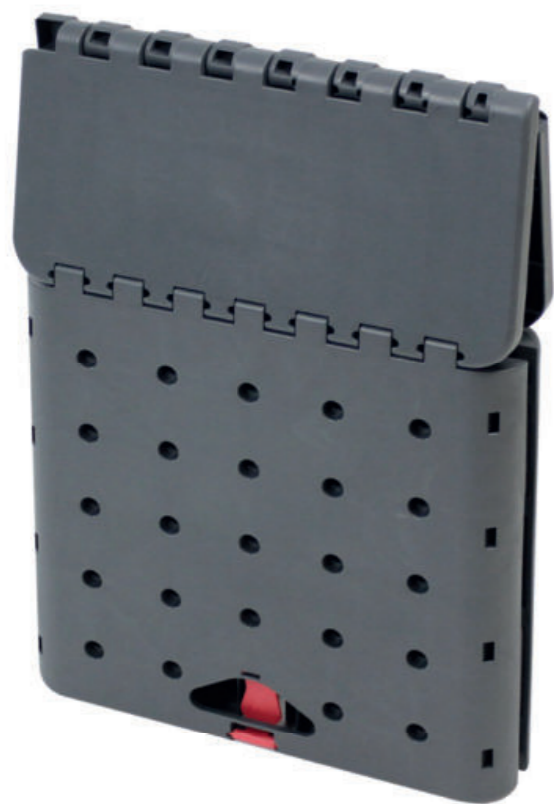
L'innovazione è ciò che ci guida. Il nostro portafoglio di prodotti combina funzionalità ed estetica con la sostenibilità. La passione e l'interesse per le cose nuove ci motivano a creare mobili e prodotti eccezionali. Troviamo i processi di sviluppo particolarmente entusiasmanti. Si parte da un'idea che viene esaminata criticamente e prende forma passo dopo passo.

Le idee migliori nascono dal lavoro di squadra. Ecco perché contiamo su esperti e su una boccata d'aria fresca nei nostri team. Idee innovative, competenze affidabili e conoscenza approfondita del mercato sono gli ingredienti del nostro modo di lavorare e della nostra cultura aziendale. Siamo lieti di trasmettere questo valore aggiunto ai nostri clienti sotto forma di prodotti sviluppati con cura. I nostri mobili di design offrono un entusiasmante mix di funzionalità ed estetica.













SIAMO DENTRO *LE FINALI!*

Eravamo lì con il nostro FLATCUBE **Premio tedesco per la sostenibilità 2022**, noto anche come Premio tedesco per la sostenibilità, nominato. Siamo molto orgogliosi che la nostra passione per i prodotti sostenibili e il nostro impegno ad essere pionieri nel nostro settore siano ora ufficialmente riconosciuti.

Il Premio tedesco per la sostenibilità è il premio nazionale per i migliori risultati nel campo della sostenibilità nell'economia, nei comuni e nella ricerca. Siamo stati selezionati tra oltre 1.000 applicazioni per competere con il nostro FLATCUBE contro molti altri prodotti innovativi. Ciò conferma ancora una volta che il tema della sostenibilità per noi non è solo marketing, ma che fa parte del nostro DNA ed è alla base di ogni decisione.





ANDARE VERDE!

“Ciò non solo garantisce che il sistema possa essere riutilizzato, ma fornisce anche un servizio per la sostenibilità, ad esempio risparmiando rifiuti e preservando le risorse”.



“IL FLATCUBE È UN CUBO SEDILE PIEGHEVOLE E STAMPABILE. RIVOLUZIONA UNO DEI MEZZI PUBBLICITARI PIÙ POPOLARI PUNTO VENDITA, EVENTI E MERCHANDISING”

CLIMA

A causa delle dimensioni ridotte della confezione, è possibile spedire 92 Flatcube su un pallet. Ciò consente di risparmiare il volume di trasporto del 73% rispetto ai tradizionali cubi di seduta in schiuma. Ciò influenza positivamente il bilancio di CO2 dell'intera catena di trasporto, dal rivenditore al cliente, dal cliente agli eventi e alle fiere, ecc. Può essere utilizzato per anni. Le coperture sono lavabili e riutilizzabili. È anche possibile cambiare le coperture senza dover sostituire l'intero sistema.

RISORSE

Per realizzare la carrozzeria vengono utilizzati granuli riciclati al 100%. I tessuti sono materiali selezionati certificati Oeko-Tex o un feltro di lana prodotto in Germania. Il rigranulato da noi utilizzato ha un'impronta di CO2 pari solo a circa 1/3 della produzione di nuovo granulato plastico.

CATENA DI FORNITURA

La filiera tessile, granulato RE, è limitata ai fornitori regionali o alla produzione tedesca. Il granulato RE è costituito al 100% da prodotti di scarto della produzione tedesca. Quindi percorsi di consegna brevi.

QUESTO RENDE IL FLATCUBE PARTICOLARMENTE SOSTENIBILE.

Ma cosa rende esattamente sostenibile il Flatcube? Il rigranulato gioca un ruolo importante in questo. Invece di produrre nuovi granuli di plastica, l'impronta di CO2 può essere ridotta a un terzo attraverso la materia prima riciclata. Inoltre, sia il granulato che il cubo del sedile stesso vengono prodotti a livello regionale, il che crea filiere corte. Ciò consente anche di risparmiare emissioni. Il meccanismo di piegatura del Flatcube garantisce anche un trasporto più sostenibile. Ciò significa che è possibile risparmiare il 73% del volume di trasporto rispetto ai sedili cubici convenzionali. Più concretamente, invece di 16 cubi, su un Europallet possono essere trasportati complessivamente 92 cubi, il che crea più spazio per altri prodotti oppure riduce i costi di trasporto e quindi avvantaggia l'ambiente. Anche le coperture sono sostenibili, poiché vengono utilizzati tessuti certificati Oeko-Tex o feltro di lana proveniente dalla Germania. Inoltre sono lavabili e sostituibili, così se si sporcano o si usurano non è necessario acquistare subito un nuovo sedile a cubo. Tutte queste caratteristiche fanno sì che il Flatcube sia arrivato alla finale del German Sustainability Award 2022. Il cubo della seduta FLAT è una vera alternativa per una società più sostenibile.



Ogni anno nelle case private tedesche si trovano migliaia di tonnellate di rifiuti di imballaggio. Questi vengono poi raccolti in bidoni gialli, sacchi gialli o simili.



Attraverso vari processi di separazione e pulizia, da questi rifiuti riciclati e trattati viene infine creato il rigranulato.



Questo granulato di plastica sostenibile è certificato EUCert-Plast perché almeno l'80% del granulato è costituito da materie prime riciclate.



Materiale	Materiale PP riciclato al 100%.
Dimensioni costruite	40,0 x 40 x 40,8 cm (L x P x A)
Dimensioni piegate	61 x 40 x 7,5 cm (L x P x A)
Peso singolo	3,5 kg
carico ammesso del sedile	secondo DIN 581 (185kg)
Qualità comprovata	Testato TÜV fino a 260 kg
Comportamento della fiamma	Secondo EN 13501-1 / Classificazione B fl-s1 (B1) sono considerati difficilmente bruciabili e leggermente fumanti.

- ✓ consente di risparmiare fino al 73% di spazio di stoccaggio e costi di trasporto
- ✓ Altezza 7,5 cm quando piegato
- ✓ Per ogni Europallet possono essere spediti o stoccati 72 pezzi
- ✓ fatto in Germania
- ✓ design moderno e senza tempo
- ✓ può essere utilizzato in diversi modi (Hotel, fiere, eventi ecc.)
- ✓ facile manutenzione
- ✓ Certificato B1



Comodità di seduta

Il corpo stabile garantisce una seduta senza oscillazioni. Con la schiuma integrata puoi rimanerci più a lungo.



Schiuma

La copertura del Flatcube è dotata di schiuma integrata e cucita. Ciò contribuisce al comfort di seduta ideale.

FATTO IN GERMANIA

BREVETTATO –UNICA, SENZA PRECEDENTI ED INCOPIABILE



Fatto in Germania

Il Flatcube di FLAT è un prodotto che porta lo slogan "made in Germany".



Patented

Il FLATCUBE è protetto da brevetto in Europa e negli Stati Uniti grazie al suo meccanismo unico.



Quick setup

Il sedile a cubo può essere facilmente montato e smontato in meno di un minuto.



Tested safety

I prodotti rilevanti per la sicurezza, come le sedute, portano il sigillo di "qualità testata". Il nostro Flatcube ha il certificato testato dal TÜV della Turingia.



Certificate

Protezione antincendio, il Flatcube soddisfa il test di combustione della plastica secondo FMV SS 302: 2008-10



Space-saving

Questo prodotto è caratterizzato dalle sue dimensioni ridotte. Ciò consente di risparmiare spazio di archiviazione e costi di spedizione.



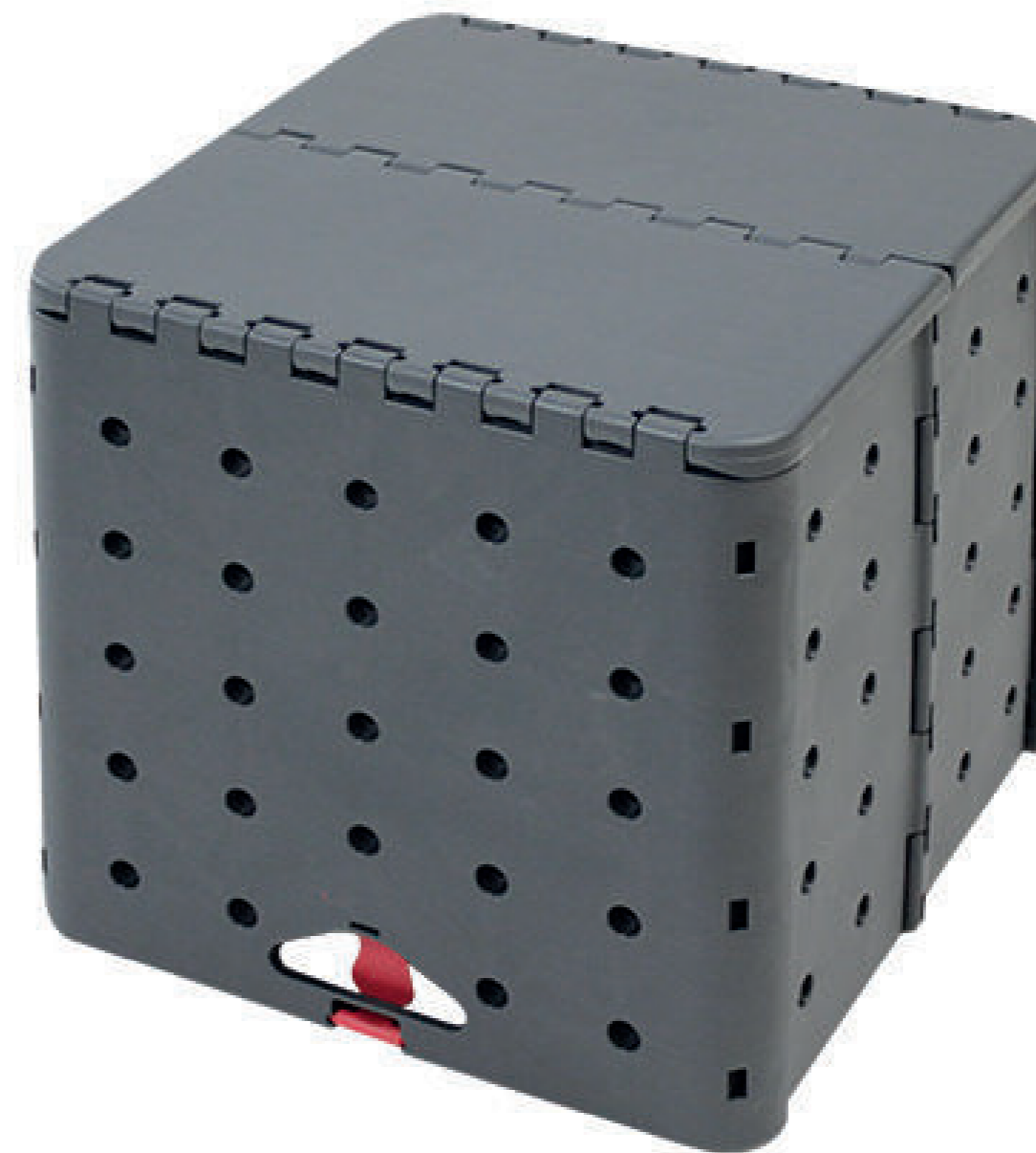
Tool-Free Setup

I prodotti possono essere assemblati in brevissimo tempo con pochi semplici passaggi e senza alcun attrezzo.

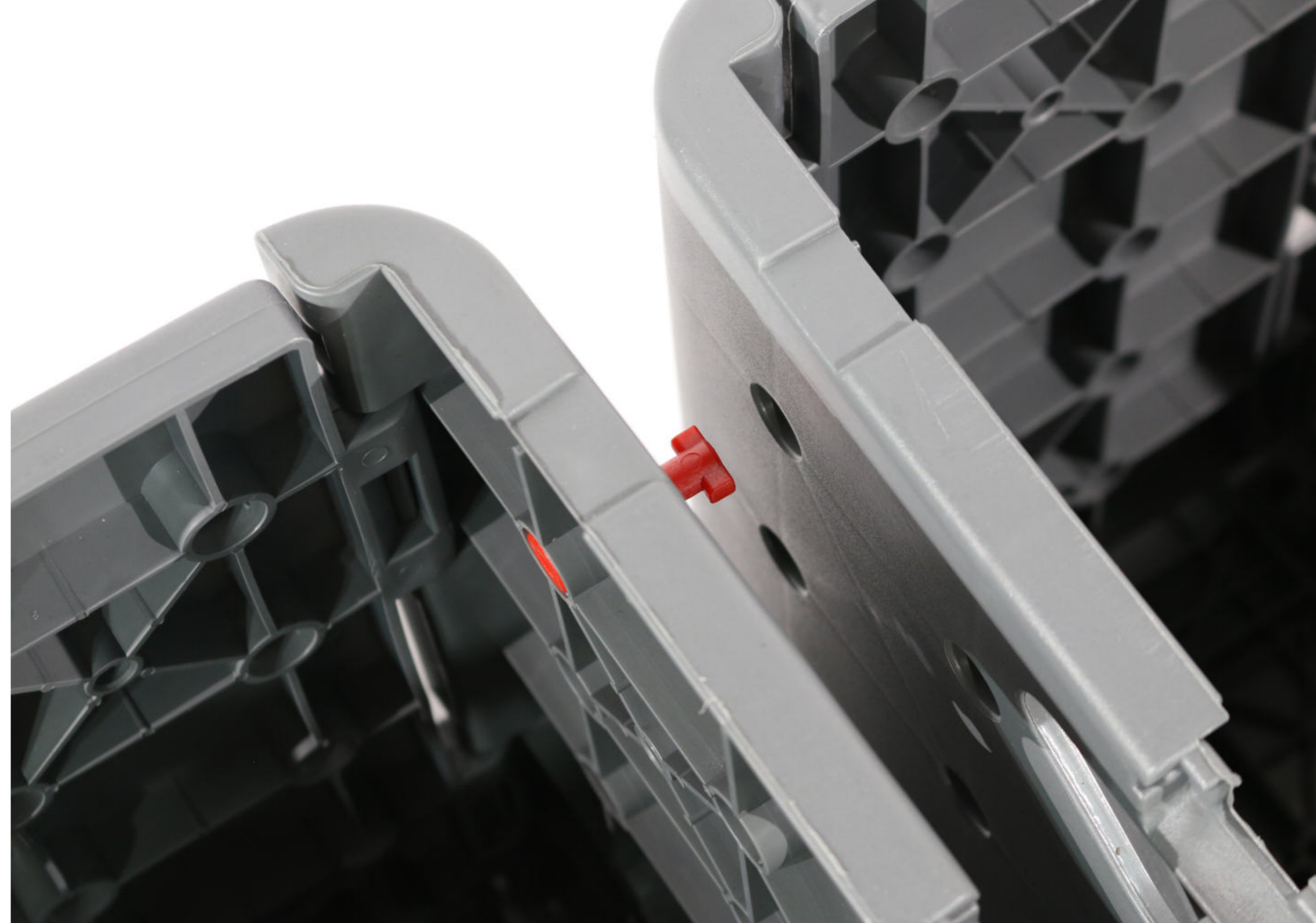


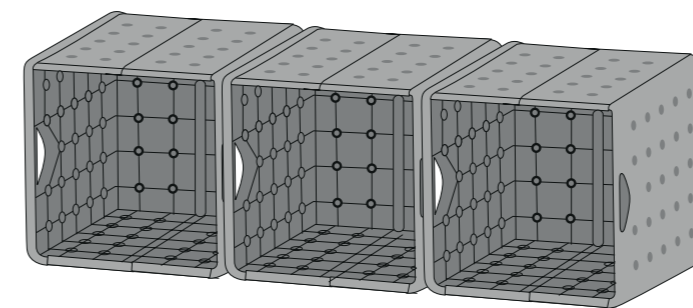
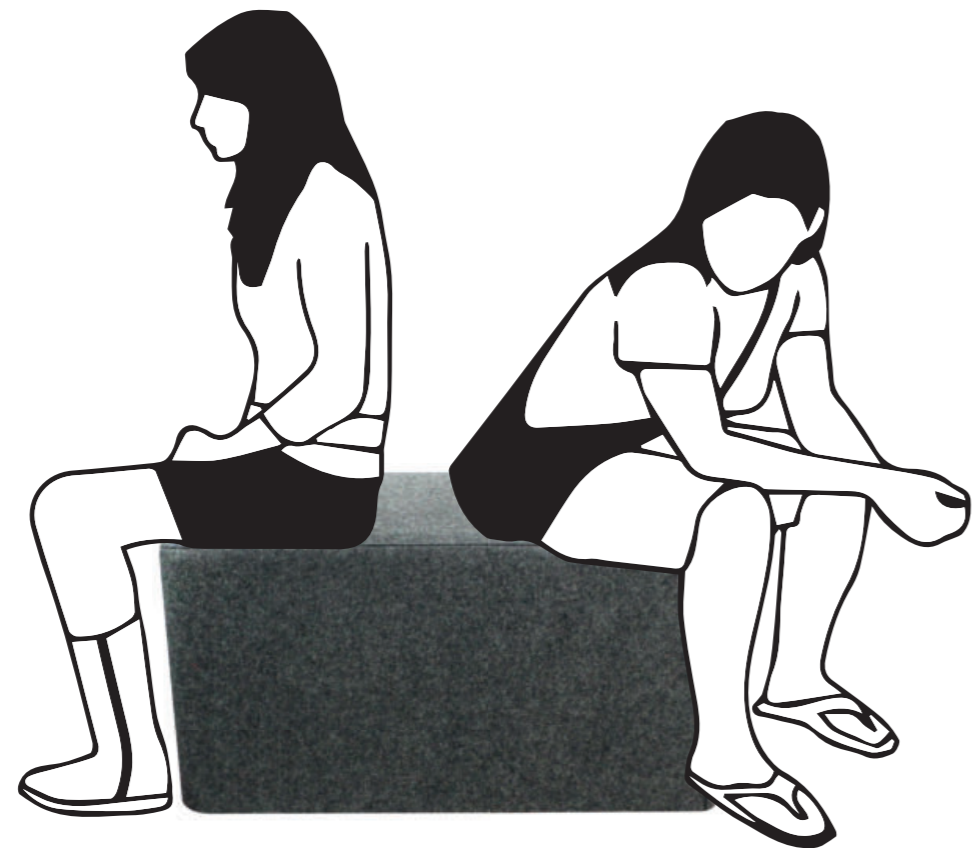
Made from PET

Il corpo del Flatcube è realizzato in materiale PP riciclato al 100% ed è quindi un prodotto riciclato.



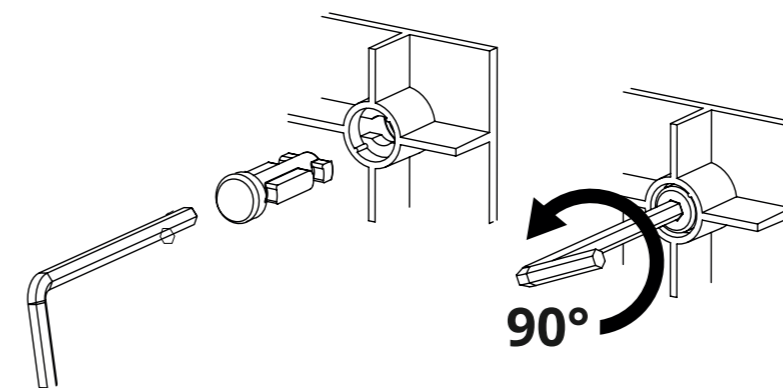
IL FLATCUBE COME MODULARE OPZIONI DI POSTI.





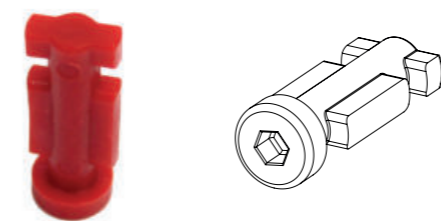
Può essere collegato come panca a due o tre posti

La struttura del Flatcube può essere facilmente assemblata per formare una panca per due o tre persone. Decidi tu quanti posti ci sono al tuo evento.



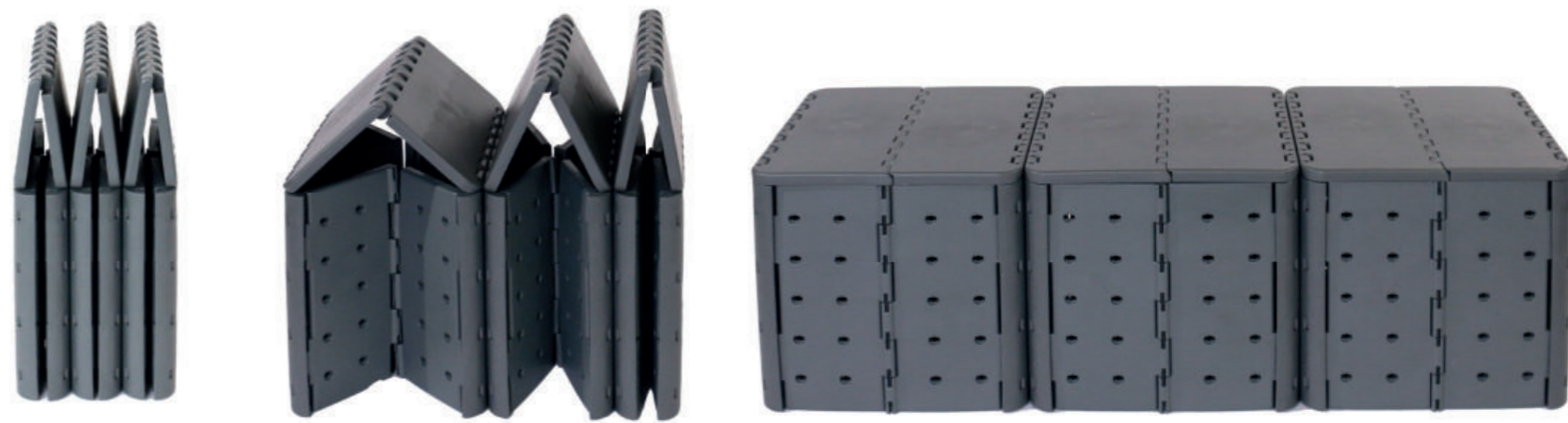
Facile da mettere insieme e riparare

I singoli corpi possono essere facilmente collegati utilizzando le apposite chiavi a bussola. Hai solo bisogno di una chiave adatta per chiudere e fissare le chiavi a bussola.



Chiave a bussola speciale

Questa chiave a bussola è stata progettata e sviluppata da noi appositamente per il Flatcube. Il meccanismo è estremamente semplice.



**SENZA PIEGHE E CAMBIABILE!
SUL TESSILE DESTRA
AVVIENE.**



INFORMAZIONI TESSILI

B1 TESSUTO DI LOTO (ignifugo e idrorepellente)

Questo materiale molto leggero viene utilizzato per realizzare le nostre coperture Flatcube. Può essere facilmente piegato e riposto. Il tessuto è certificato B1 e quindi perfetto per fiere ed eventi.



4 Color Print



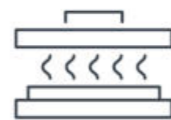
B1-Certificate



Made in Europe



Ökotex-certificate



Sublimation Print



Waterproof



CERTIFICATI E INFORMAZIONI

Confezione a cubo piatto

- Imballaggi riciclati FSC
- Sacchetti di plastica riciclata

Corpo piatto

- Testato dal TÜV della Turingia
- VOGT Plastic GmbH EU Cert Plast Recyclers EU

Copertura/tessuto per flatcube

- Certificato B1 (ritardante di fiamma)
- ÖKO Tex Standard 100

* Se hai ulteriori domande sui certificati e sui fatti, contatta semplicemente il nostro ufficio vendite.



INFORMAZIONI LOGISTICA

volume di consegna	Include borsa per il trasporto in tessuto non tessuto
Dimensioni dell'unità di imballaggio	64,0 x 41,0 x 11,0 cm
Unità di imballaggio in peso	4,4 kg
Informazioni sul pallet	massimo 72 pezzi in scatole di spedizione individuali
Altezza del pallet	EPAL 212 cm con carico massimo
Unità di vendita	Scatola esterna
Pezzo	1



Scatola di spedizione singola Flatcube 4,7 kg.

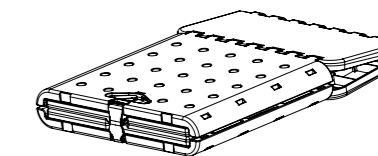


Un massimo di quattro unità raggruppate insieme sono considerate un'unità di spedizione. Risparmia costi e spazio.



92 pezzi senza scatola di spedizione

La tecnologia di piegatura brevettata consente di spedire fino a 92 cubi piatti su un Europallet standard senza scatola di spedizione.



Taglia piccola

Una volta piegato, il Flatcube misura solo 7,5 cm di altezza.



massimo 72 pezzi con scatola di spedizione

Con le scatole di spedizione hai la possibilità di impilare 72 scatole su un Europallet.

ADATTA A TUTTI TRONCO

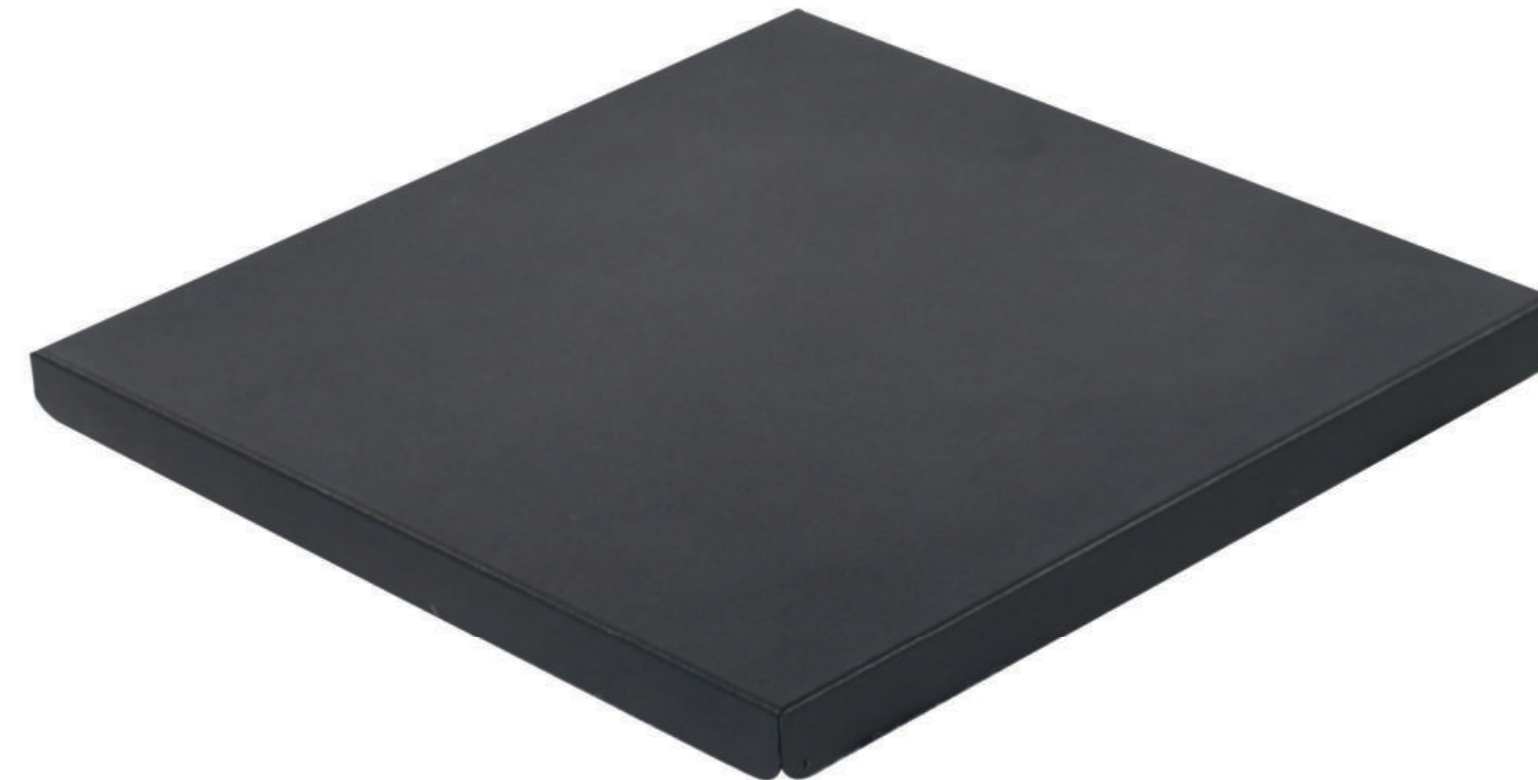
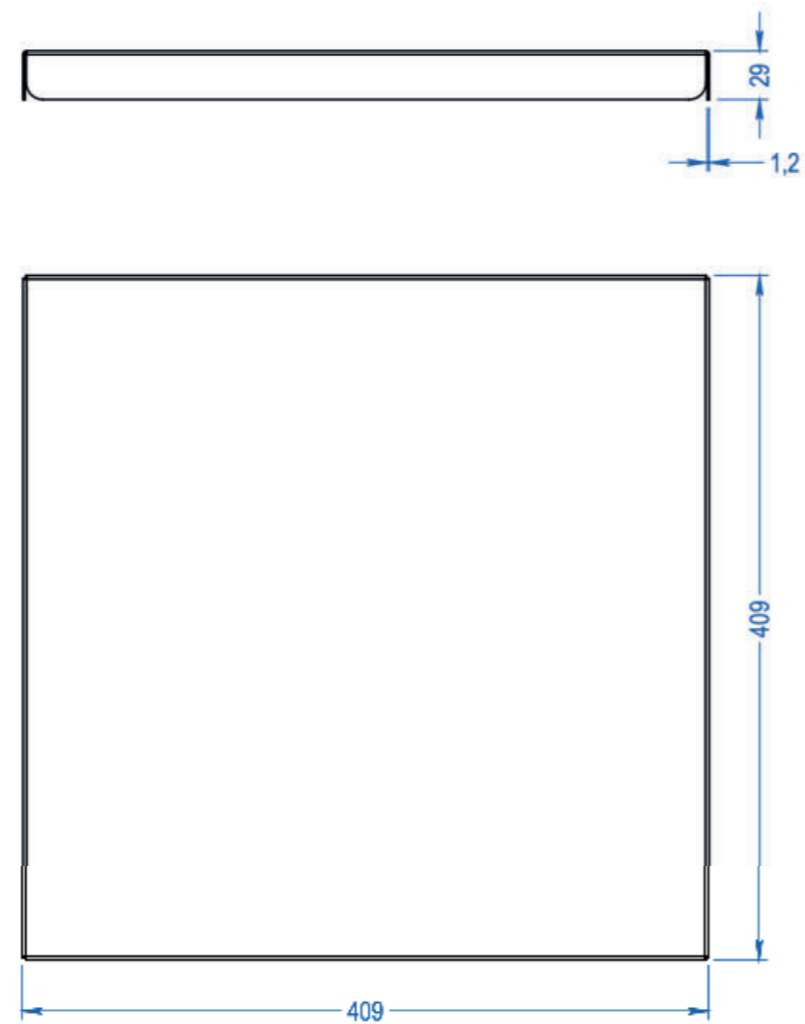


DA FLATCUBE TAVOLA.

Trasforma il tuo Flatcube in un elegante tavolo da riunione in pochissimo tempo! Basta semplicemente appoggiare la piastra in acciaio inox e il gioco è fatto! La piastra di alta qualità si adatta perfettamente al Flatcube. La piastra è impermeabile, resistente al calore e ai graffi. In alternativa il coperchio può essere utilizzato anche come vassoio.



Materiale	lamina di metallo
Colore	RAL 9005 nero intenso
superficie	Struttura fine opaca
Optica	Polverite 5620/0026

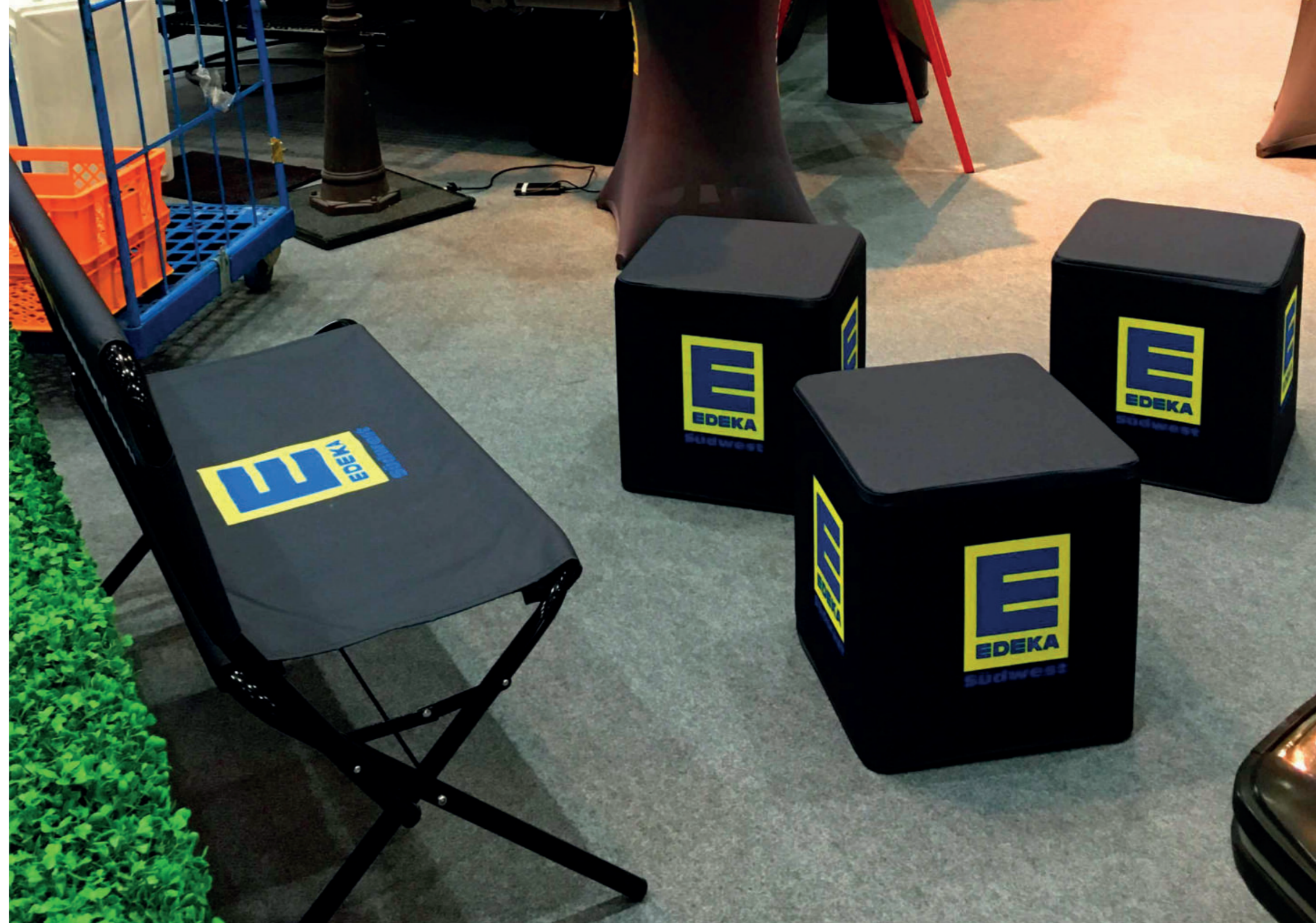


GALLERIA























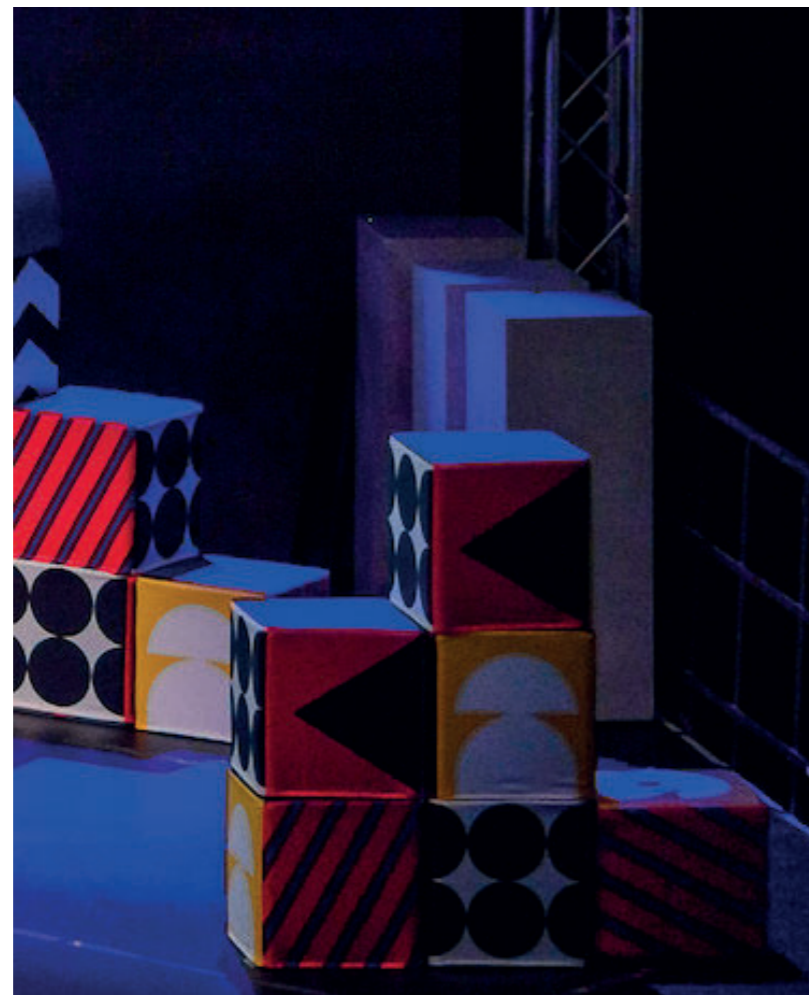












**HAI ANCORA DOMANDE? BASTA
CONTATTARE LE NOSTRE VENDITE!**

info@flat-furniture.com
www.flat-furniture.it

**GRAZIE.
MISERICORDIA. HVALA.
THANKS.**

FLAT FURNITURE è un marchio della
KASTELIC & Co. doo
Stranići kod Lovreča 6A
52448 Sveti Lovreč
HRVATSKA / Croazia